

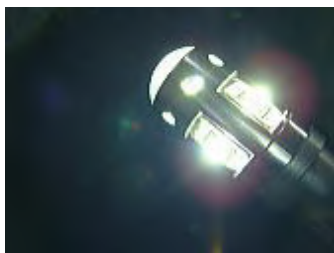
VISITEC SUPER LEDバルブ(30Wタイプ)・全面発光12V・24V車

■ BIGハイパワーLEDバルブからSUPER LEDバルブ(30Wタイプ)にグレードアップ!

ボディサイドの個数を増やす事により、リフレクターにも反射しやすくなりました。落下防止対応!

VT-BSL-10W

T10タイプ



L E D 数	5個
発 光 色	ホワイト
バルブサイズ	37×11mm
内 容 量	1箱(2個入り)

●ポジションランプ用

VT-BSL-10B

T10タイプ



L E D 数	5個
発 光 色	ブルー
バルブサイズ	37×11mm
内 容 量	1箱(2個入り)

●ポジションランプ用

VT-BSL-10 OR

T10タイプ

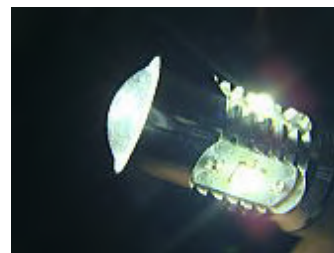


L E D 数	5個
発 光 色	オレンジ(アンバー)
バルブサイズ	37×11mm
内 容 量	1箱(2個入り)

●ポジション・ウインカーランプ用

VT-BSL-16W

T16タイプ



L E D 数	6個
発 光 色	ホワイト
バルブサイズ	50×14mm
内 容 量	1箱(2個入り)

●バックランプ用

VT-BSL-20W

T20タイプ



L E D 数	6個
発 光 色	ホワイト
バルブサイズ	55×18mm
内 容 量	1箱(2個入り)

●バックランプ用

VT-BSL-20 OR

T20タイプ



L E D 数	6個
発 光 色	オレンジ(アンバー)
バルブサイズ	55×18mm
内 容 量	1箱(2個入り)

●ウインカーランプ用
●別途、球切れ警告灯キャンセラー抵抗の購入をお勧めします。

VT-BSL-20R1/V T-BSL-20R2

R1(+・-/+・-)タイプ/R2(+・+/-・-)タイプ



L E D 数	6個
発 光 色	レッド
バルブサイズ	55×18mm
内 容 量	1箱(2個入り)

●ストップランプ用
●ダブル球タイプです。

VT-BSL-S25W

S25型シングルタイプ



L E D 数	6個
発 光 色	ホワイト
バルブサイズ	55×18mm
内 容 量	1箱(2個入り)

●バックランプ用
●ピン角180度

VT-BSL-S25 OR

S25型シングルタイプ



L E D 数	6個
発 光 色	オレンジ(アンバー)
バルブサイズ	55×18mm
内 容 量	1箱(2個入り)

●ウインカーランプ用 ●ピン角150度
●別途、球切れ警告灯キャンセラー抵抗の購入をお勧めします。

VISITEC SUPERR LED バルブ (ワーニングキャンセラー付)

VT-FAN200 OR

T20タイプ (FAN付)



発光色 オレンジ (アンバー)

バルブサイズ 60×20mm

内容量 2個

●ウィンカーランプ用 20W

VT-FANS250 OR

S25型 (FAN付)



発光色 オレンジ (アンバー)

バルブサイズ 58×20mm

内容量 2個

●ウィンカーランプ用 20W

VT-NS103

T10タイプ



発光色 ホワイト

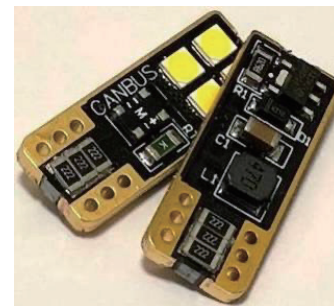
バルブサイズ 25.36×9.35mm

内容量 2個

●ポジションランプ用 3W

VT-NS104

T10タイプ



発光色 ホワイト

バルブサイズ 24.27×9.25mm

内容量 2個

●ナンバー灯等 4W

VISITEC LEDバックランプ T16タイプ・T20タイプ 12V車

VT-UB16

T16タイプ

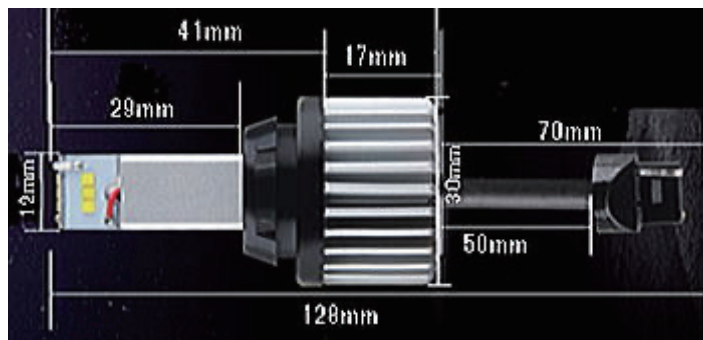


片側 6500K/1000LM

純正 交換用ラバーソケットT16バックランプバルブ
360度無死角照射
※ 付属のゴムリングを使用すれば取付車種が増えます

VT-UB20

T20タイプ



片側 6500K/1320LM

純正 交換用ラバーソケットT20バックランプバルブ
360度無死角照射
※ 付属のゴムリングを使用すれば取付車種が増えます

VISITEC LEDバックランプ T16タイプ・T20タイプ・S25タイプ(1箱2コ入り) 12V車

■ ソケット抜け落ち防止 ■ アルミヒートシンク型にて素早く冷却

VT-BL160

T16タイプ



ルーメン値	1200lm
色温度	6000ケルビン
消費電力	約13W(片側)

VT-BL200

T20タイプ



ルーメン値	1200lm
色温度	6000ケルビン
消費電力	約13W(片側)

VT-BL250

S25タイプ



ルーメン値	1200lm
色温度	6000ケルビン
消費電力	約13W(片側)

VISITEC LEDバルブ ハイフラ対策ウィンカーリレー・抵抗器

■ LEDバルブ交換時の必需品

- 純正のウィンカーリレーを交換することでハイフラ現象を改善することができます。(VT-WR8,WR3)
- ウィンカーリレーがオンボードタイプでリレー交換が出来ない車輛に最適!(VT-RES6)

VT-WR8

ウィンカーリレー・8ピンタイプ



サイズ W40×H50×D30mm

内容量 1個

- 点滅スピード調整機能付き

VT-WR3

ウィンカーリレー・3ピンタイプ



サイズ W30×H30×D30mm

内容量 1個

- 点滅スピード調整機能付き

VT-RES6

ウィンカー抵抗器・50W 6Ω



サイズ W50×H16.5×D15.5mm

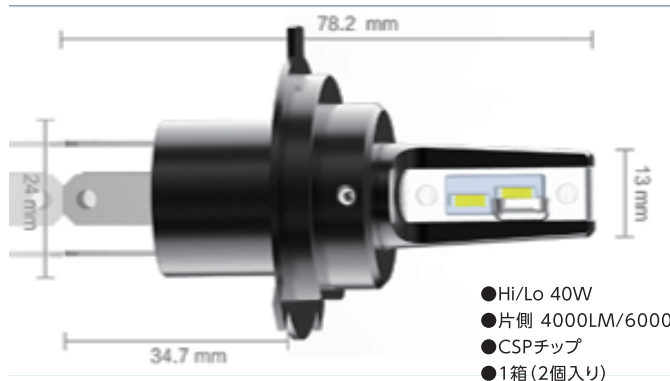
内容量 1箱(2個入り)

- LEDバルブ1個につき1個ご使用ください。
- アルミヒートシンク採用

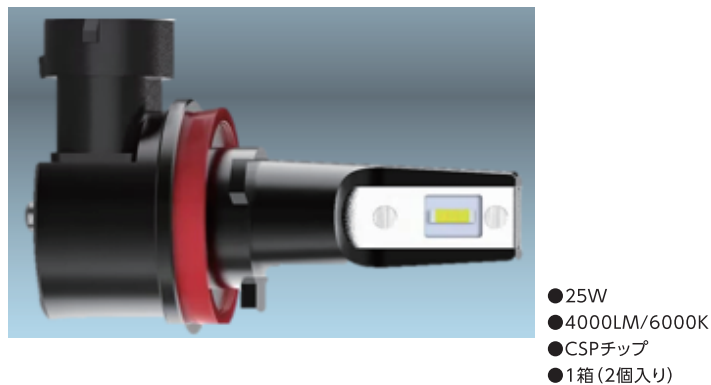
VISITEC LED HEADLIGHT (LEDヘッドライト) DC12V

■ オールインワン小型タイプ・簡単に取付交換できます。

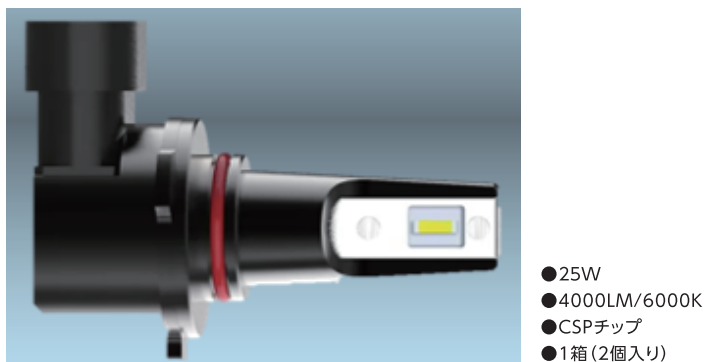
VT-ALH4W (H4タイプ)



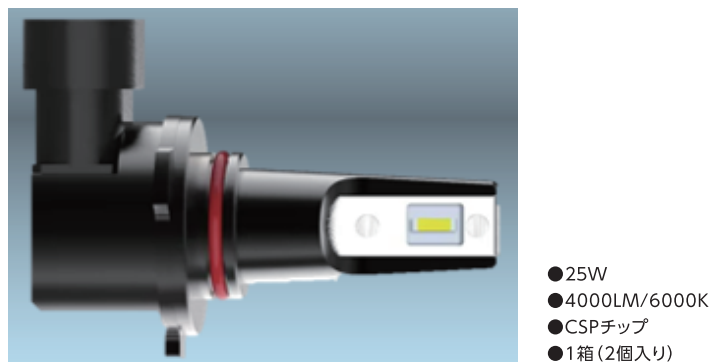
VT-ALH816W (H8/H11/H16タイプ)



VT-ALHB3W (HB3タイプ)



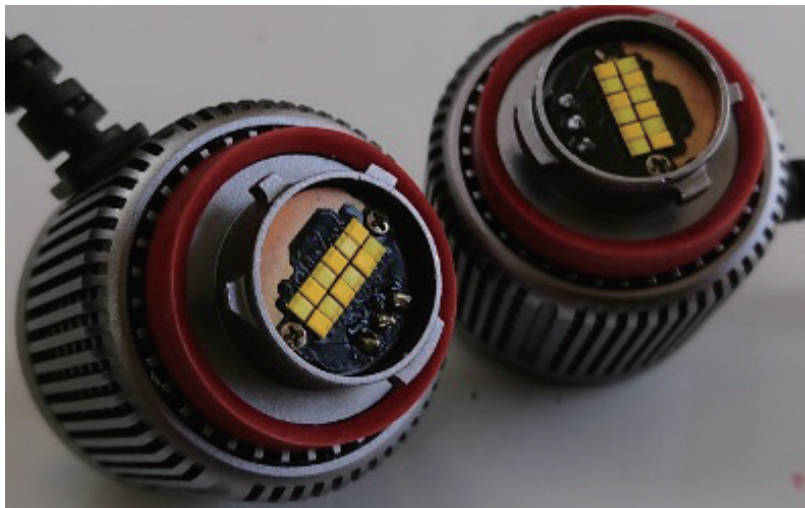
VT-ALHB4W (HB4タイプ)



VISITEC TOYOTA車 純正交換 LEDフォグランプ&バックランプ DC12V

■ 純正のフォグランプが暗いと感じる方へおすすめ!!

VT-FTA408TW LEDフォグランプ(ホワイト/イエロー 2色切替) 1箱(2個入り)



純正バルブ『L1B』が交換可能

メモリー機能

発光色は、記憶されます。次回エンジンONの際は、前回と同じ色で点灯しますので、乗る度にカラーを設定する煩わしさがありません。

リセット機能

左右の色が不揃いになった場合、純正スイッチを連続4~5回ON-OFF繰返すことで解決!

材 質	最先端 航空級アルミ合金材質を採用
消費電力	30W (3570LED)
色 温 度	ホワイト/6000K・イエロー/3000K
ルーメン値	ホワイト/2900lm(片側)・イエロー/2700lm(片側)
本体電源	DC12V
そ の 他	防水防塵性能「IP68」

VT-FTAB430 LEDバックランプ(ホワイト色) 1箱(2個入り)



純正バルブ『LW5B』が交換可能

材 質	最先端 航空級アルミ合金材質を採用
消費電力	30W (570LED)
色 温 度	ホワイト/6000K
ルーメン値	3900lm(片側)
本体電源	DC12V
そ の 他	防水防塵性能「IP65」

VT-FTAB460 LEDバックランプ(プリウス60系等)



色 温 度	ホワイト/6000K
ルーメン値	3900lm (片側)
内 容 量	1箱(2個入り)

VT-FTAB460 LEDバックランプ(ヤリス クロス等)



1個入り

色 温 度	ホワイト/6000K
ルーメン値	3900lm (片側)
内 容 量	1個入り

VISITEC NEW 純正HID 装着車用交換バルブセット

■ 純正 HID 装着車用交換バルブ

D2R型

リフレクタータイプ
6000K

D2S型

プロジェクタータイプ
6000K

D4R型

リフレクタータイプ
6000K

D4S型

プロジェクタータイプ
6000K

- 1ペア (2個入り)
- 防水加工済み、石英ガラス使用の高性能HIDバルブです。
- ディスチャージから出る紫外線をカットし、プラスチックレンズのヘッドライトにダメージを与えないようになっています。
- 消費電力は35Wとなります。

VISITEC BASIC TYPE LEDバルブ

VT-PB10

T10タイプ



LED数	10チップ
発光色	ホワイト
バルブサイズ	33mmx12mm
内容量	1箱(2個入り)

●5W

VT-PB20

T10タイプ



LED数	10チップ
発光色	ブルー
バルブサイズ	33mmx12mm
内容量	1箱(2個入り)

●5W

VT-PB30

T10タイプ



LED数	4チップ
発光色	ホワイト
バルブサイズ	25mmx12mm
内容量	1箱(2個入り)

●2.5W

VT-PB40

T10タイプ



LED数	4チップ
発光色	ブルー
バルブサイズ	25mmx12mm
内容量	1箱(2個入り)

●2.5W

VT-PB50

T10タイプ

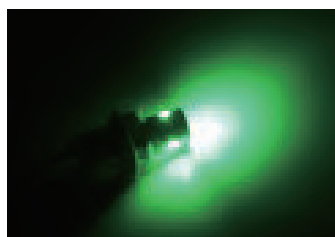


LED数	4チップ
発光色	オレンジ
バルブサイズ	25mmx12mm
内容量	1箱(2個入り)

●2.5W

VT-PB60

T10タイプ

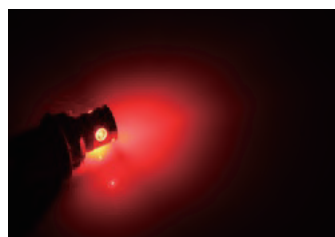


LED数	4チップ
発光色	グリーン
バルブサイズ	25mmx12mm
内容量	1箱(2個入り)

●2.5W

VT-PB70

T10タイプ

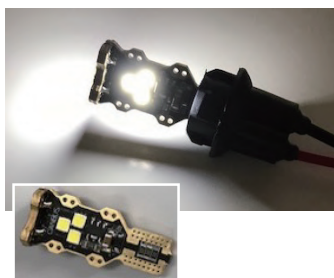


LED数	4チップ
発光色	レッド
バルブサイズ	25mmx12mm
内容量	1箱(2個入り)

●2.5W

VT-PB160

T16タイプ



LED数	9個
発光色	ホワイト
バルブサイズ	全長35mm
内容量	1箱(2個入り)

●バックランプ用

VT-PBB110

T10タイプ



LED数	8個
発光色	ホワイト
バルブサイズ	11×25mm
内容量	1箱(2個入り)

●ナンバー灯・カーテン等

VISITEC NEW面発光 エターナルブライト

■ 面自体が発光する、新しいタイプのLED仕様! 新発売!!

VT-M10



カラー スーパーホワイト

本体寸法 長さ25×幅17×高さ4mm

●8000K・DC12V専用・取付簡単・配線不要

VT-M20



カラー スーパーホワイト

本体寸法 長さ36×幅26×高さ4mm

●8000K・DC12V専用・取付簡単・配線不要

VT-M30



カラー スーパーホワイト

本体寸法 長さ60×幅20×高さ4mm

●8000K・DC12V専用・取付簡単・配線不要

VT-M40



カラー スーパーホワイト

本体寸法 長さ40×幅35×高さ4mm

●8000K・DC12V専用・取付簡単・配線不要

VT-M50



カラー スーパーホワイト

本体寸法 長さ40×幅20×高さ4mm

●8000K・DC12V専用・取付簡単・配線不要

VT-M60



キャンセル

微点灯解消

VISITEC LEDルームランプ SMDチップ

汎用タイプ

VT-LT09C



チップ数 9LED

サイズ 22mmx22mm

●ホワイト6000K・DC12V専用・取付簡単

VT-LT12C



チップ数 12LED

サイズ 32mmx20mm

●ホワイト6000K・DC12V専用・取付簡単

VT-LT18C



チップ数 18LED

サイズ 46mmx20mm

●ホワイト6000K・DC12V専用・取付簡単

VT-LT24C



チップ数 24LED

サイズ 39mmx32mm

●ホワイト6000K・DC12V専用・取付簡単

VISITEC DC12V 防水・内装・側面点灯(サイドビュー)用LEDテープ



L E D 数	66個/1mあたり
サ イ ズ	防水 8×約3mm(テープ幅×厚み) 内装 5×約3mm(テープ幅×厚み)
カラーシステム	ブルー/ホワイト/オレンジ
消費電力	26.4W 22A
そ の 他	防水コーティング採用・ 45mmカット用予備接点加工済



- VT-LD5000W
 - VT-LDN5000W
 - VT-LD5000SV W
- (ホワイト)



- VT-LD5000B
 - VT-LDN5000B
 - VT-LD5000SV B
- (ブルー)



- VT-LD5000 OR
 - VT-LDN5000 OR
 - VT-LD5000SV OR
- (オレンジ)

■防水 ■内装用 ■側面点灯(サイドビュー)用

VISITEC DC12V 防水型 LEDテープ マルチカラータイプ5mリール

VT-LD5000RGB

■ 安価設定でありながら超寿命・低消費電力・高輝度タイプのLED採用です!



(レッド)



(グリーン)



(ブルー)



(パープル)



(イエロー)



(アクア)



(ホワイト)

●レッド・グリーン・ブルー以外の複合色点灯も可能!

L E D 数	300個/5mあたり
球 サ イ ズ	5050SMD
サ イ ズ	10×約3mm(テープ幅×厚み)
消費電力	36W 3A
そ の 他	防水コーティング採用・96mmカット用予備接点加工済

VISITEC DC12V LEDテープマルチカラー専用 リモコン付コントローラー

VT-LD5000CTR2



■ 使用方法

ワイヤレスリモコン、LED接続部のボタン操作により、各種コントロールが可能です。
MODE:モード/SPD+:スピード増・SPD-:スピード減/ON・OFFボタン

本体サイズ	65×10×525mm
出 力 電 流	7A(最大12A)
消費電力	1W以下

- ショートプロテクション内蔵
- リモコン使用距離:約50m
- RGB 3ラインに対して、最大12A×3出力 40M(8ロール分)
- 10種類の点灯パターン
- スピードコントローラー
- ON・OFFボタン
- メモリー機能

VISITEC LED ウィンカー・バックランプバルブ DC24V専用

VT-TR20 OR

T20型(シングル)



発光色	オレンジ
サイズ	43×19mm
ルーメン	800LM
電圧	DC24~48V

VT-TR20 W

T20型(シングル)



発光色	ホワイト
サイズ	43×19mm
ルーメン	800LM
電圧	DC24~48V

VT-TRS25 W

S25型(シングル)ピン角180°



発光色	ホワイト
サイズ	43×19mm
ルーメン	800LM
電圧	DC24~48V

VT-TRS25 OR

S25型(シングル)ピン角150°



発光色	オレンジ
サイズ	43×19mm
ルーメン	800LM
電圧	DC24~48V

VT-TRS25 OR8

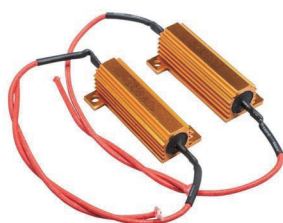
S25型(シングル)ピン角180°



発光色	オレンジ
サイズ	43×19mm
ルーメン	800LM
電圧	DC24~48V

VT-RES27

ウィンカー抵抗器 50W・27Ω



抵抗値	50W 27Ω
電圧	DC24V
使用抵抗器	24V 21W相当 (18W~21Wなどのバルブ)

VT-022F

LED作業灯27W 角型



投光タイプ	広角
色温度	6000K
ルーメン値	2300LM
電圧	DC12V/24V

VT-022E

LED作業灯27W 丸型



投光タイプ	広角
色温度	6000K
ルーメン値	2300LM
電圧	DC12V/24V

VISITEC HIGH POWER LEDバルブ 高輝度タイプ

VT-LH1000W

T10タイプ



LED数	4個
発光色	ホワイト
バルブサイズ	25×12mm
内容量	1箱(2個入り)

●ポジションランプなど 2.5W

VT-LH1000 OR

T10タイプ



LED数	4個
発光色	オレンジ(アンバー)
バルブサイズ	25×12mm
内容量	1箱(2個入り)

●ポジションランプなど 2.5W

VT-LH1000R

T10タイプ



LED数	4個
発光色	レッド
バルブサイズ	25×12mm
内容量	1箱(2個入り)

●ポジションランプなど 2.5W

VT-LH1000B

T10タイプ



LED数	4個
発光色	ブルー
バルブサイズ	25×12mm
内容量	1箱(2個入り)

●ポジションランプなど 2.5W

VT-LH1031W

T10×31タイプ



LED数	1個
発光色	ホワイト
バルブサイズ	31×10mm
内容量	1箱(2個入り)

●ナンバー灯・カーテシーなど 1W

ALPHARD & VELLFIRE 30系 前期車両等 純正交換用 LED シーケンシャルウィンカーKIT

VT-AVS60



特長・機能

- ★加工不要!取付け簡単!保安基準適合
- 流れるウィンカーにポジション機能を追加
- 高輝度タイプ30個LEDチップ採用、明るさバツグン!

適合車種	アルファード30系前期H27/1～H29/12 ヴェルファイア30系前期H27/1～H29/12 ノア80系後期H29/7～ エスクァイア80系後期H29/7～
------	---

内容	LEDバルブX2、抵抗X2
----	---------------

電圧	DC12V
----	-------